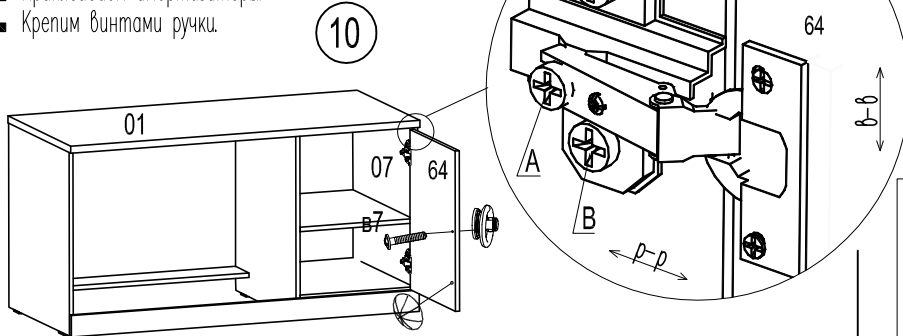
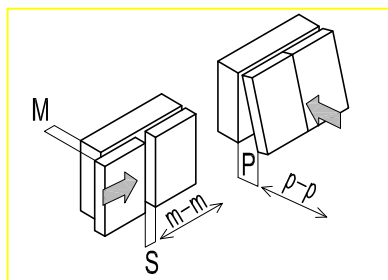


- Ставим изделие на планируемое место.
- Навешиваем дверь, вставляем ящики, полку.
- Приклеиваем амортизаторы.
- Крепим винтами ручки.



11 Регулирование положения дверей по отношению к корпусу

- Для изменения размера P ослабить крепежный винт А, что дает возможность перемещения двери по стрелкам p-p
- Для изменения размера M(S) используется регулировочный винт В при ослабленном винте А, что дает возможность перемещать дверь по стрелке m-m, после регулировки затянуть винт А
- Для перемещения двери по стрелке b-b ослабить винты С.



- 12**
- придвиньте шкафы плотно друг к другу так, чтобы между ними не было перепада по высоте
 - просверлите вертикальные щиты сверлом Ø5 через дорабатываемые отверстия
 - соедините изделия между собой втулками и винтами

